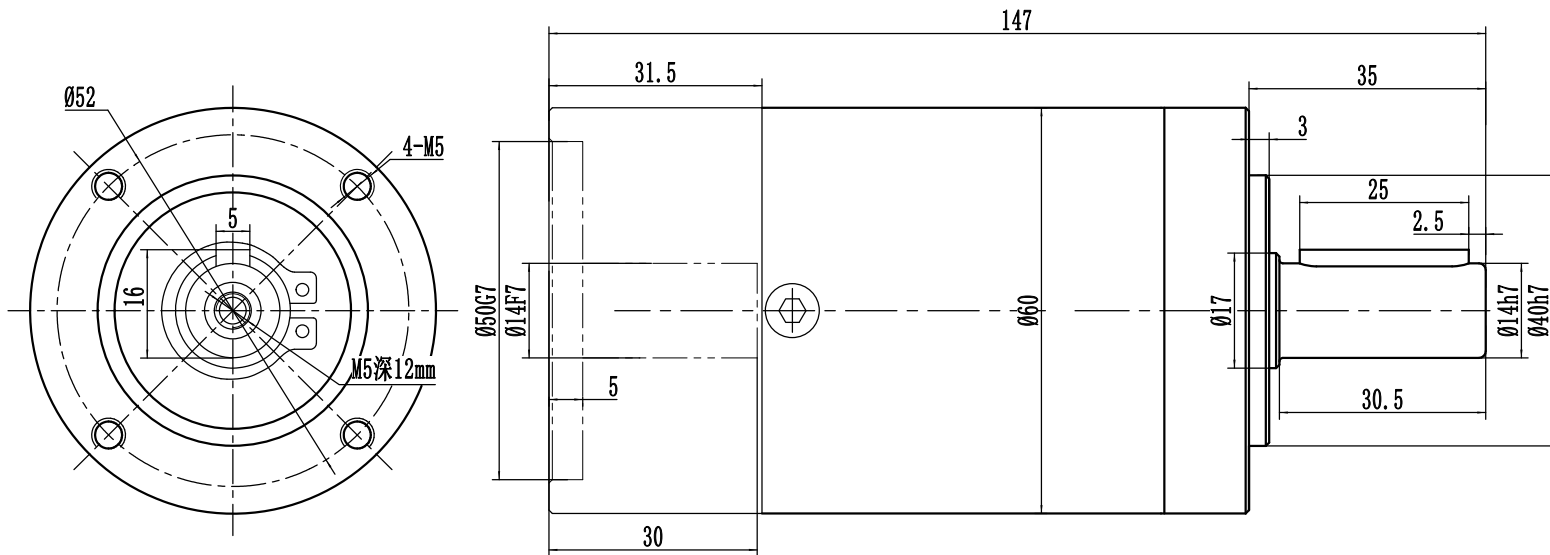


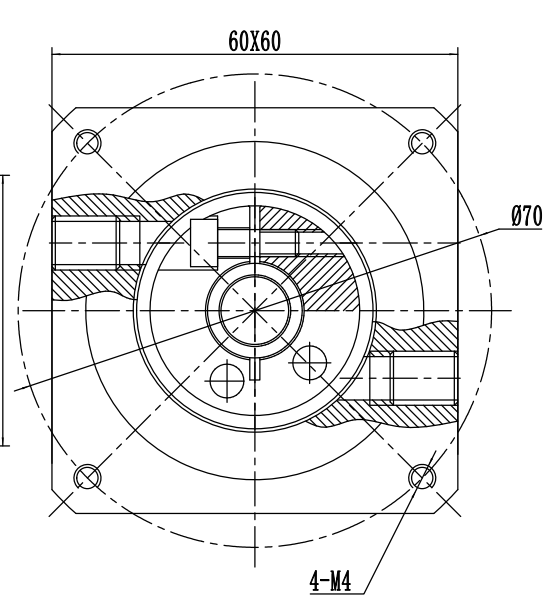
適用馬達尺寸 / COMPATIBLE MOTOR DIMENSIONS

A	B	C	D	E	F	H	L
14	50	≅ 30	≅ 3	70	5.1~6	60~80	≅ C-3

輸出端



輸入端



额定输出扭矩：___ NM
 最大输出转矩：1.5倍额定转矩
 额定输入转速：4000RPM
 最大输入转速：8000RPM
 普通回程背隙：≤ 10 Arcmin

平均使用寿命：20000h
 满载传动效率：≥ 92%
 使用温度范围：-20~+80℃
 润滑油脂：全合成润滑脂
 噪音值：65 d B

客户选型	型号	传动比	额定输出扭矩 (Nm)
	PL60-60-P2	60	40
	PL60-64-P2	64	40
	PL60-80-P2	80	40
	PL60-100-P2	100	40
	PL60-120-P2	120	40
	PL60-160-P2	160	40
	PL60-200-P2	200	40
	PL60-256-P2	256	40

规格尺寸如有变更，恕不另行通知
SPECIFICATIONS ARE SUBJECT TO CHANGE WITHOUT PRIOR NOTICE

机型	PL60-L3
图号	

精北传动机械（上海）有限公司