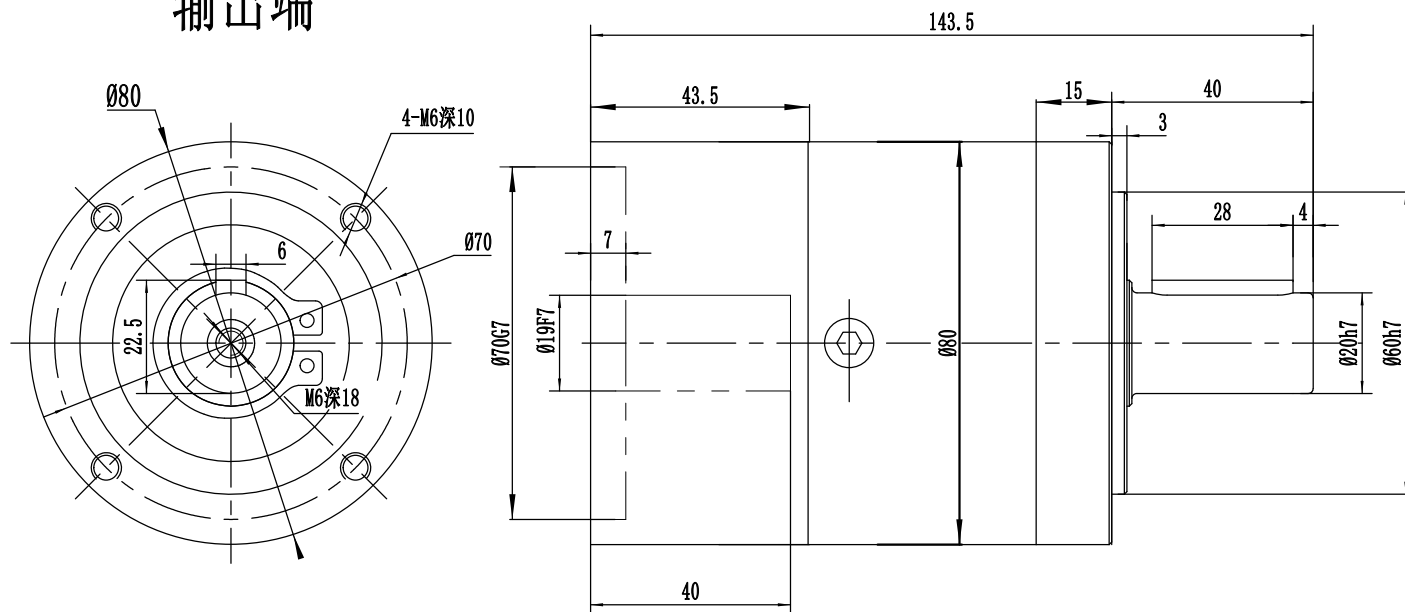


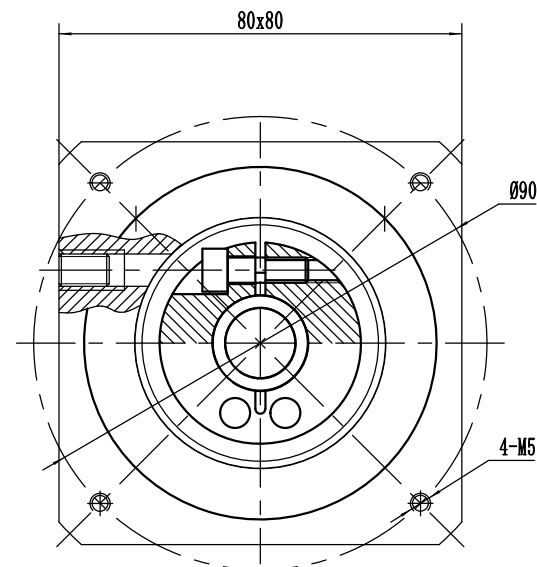
適用馬達尺寸 / COMPATIBLE MOTOR DIMENSIONS

A	B	C	D	E	F	H	L
14	50	≅ 30	≅ 3	70	5.1~6	60~80	≅ C-3

輸出端



輸入端



额定输出扭矩：___ NM
 最大输出转矩：1.5倍额定转矩
 额定输入转速：4000RPM
 最大输入转速：8000RPM
 普通回程背隙：≤ 8 Arcmin

平均使用寿命：20000h
 满载传动效率：≥ 96%
 使用温度范围：-20~+80℃
 润滑油脂：全合成润滑脂
 噪音值：65 d B

客户选型	型号	传动比	额定输出扭矩 (Nm)
	PL80-3-P2	3	40
	PL80-4-P2	4	120
	PL80-5-P2	5	120
	PL80-8-P2	8	50
	PL80-10-P2	10	22

规格尺寸如有变更，恕不另行通知
 SPECIFICATIONS ARE SUBJECT TO
 CHANGE WITHOUT PRIOR NOTICE

机型	PL80-L1
图号	

精北传动机械（上海）有限公司