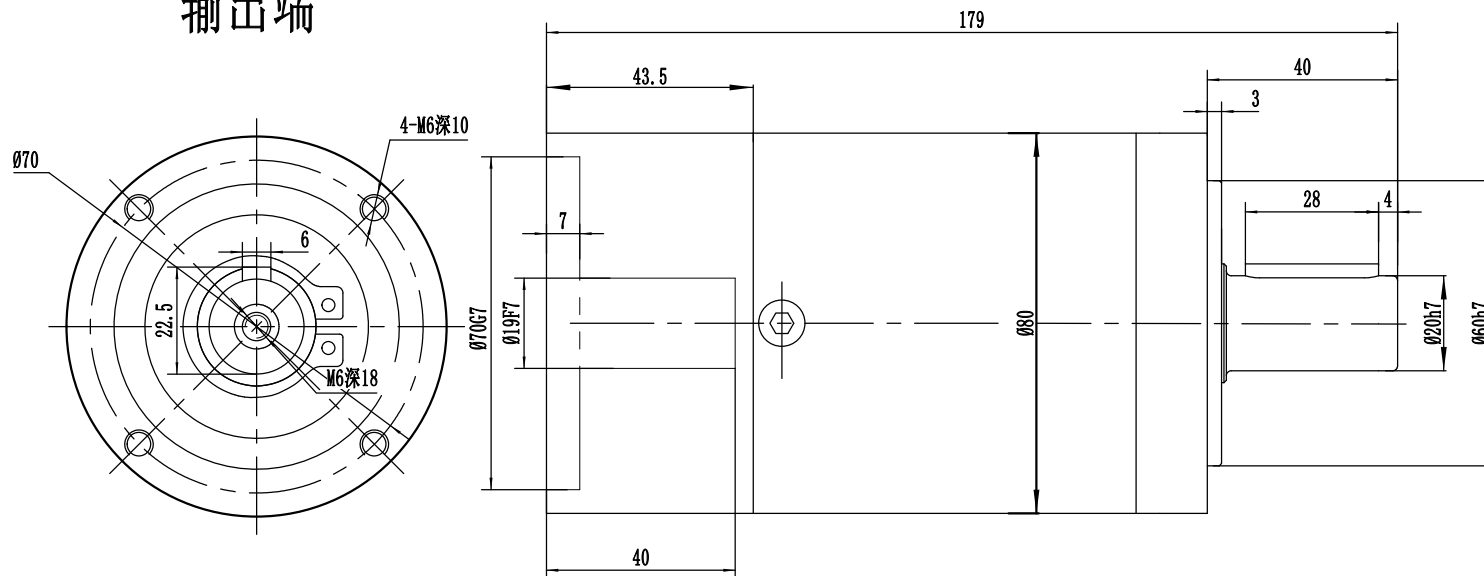


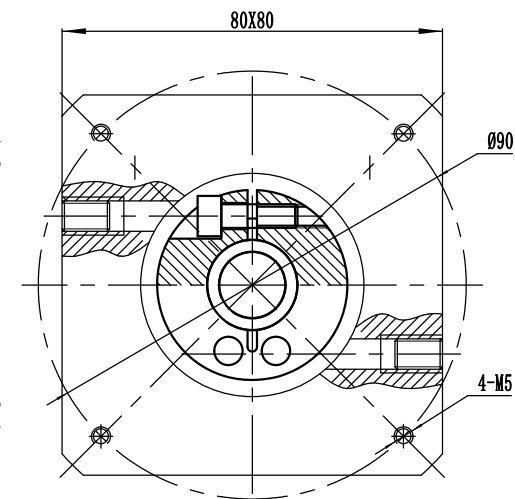
適用馬達尺寸 / COMPATIBLE MOTOR DIMENSIONS

A	B	C	D	E	F	H	L
14	50	≅ 30	≅ 3	70	5.1~6	60~80	≅ C-3

輸出端



輸入端



額定輸出扭矩：____NM
 最大輸出轉矩：1.5倍額定轉矩
 額定輸入轉速：4000RPM
 最大輸入轉速：8000RPM
 普通回程背隙：≤ 10 Arcmin

平均使用壽命：20000h
 滿載傳動效率：≥ 92%
 使用溫度範圍：-20~+80℃
 潤滑油脂：全合成潤滑脂
 噪音值：65 d B

客戶選型	型號	傳動比	額定輸出扭矩 (Nm)
	PL80-60-P2	60	120
	PL80-64-P2	64	120
	PL80-80-P2	80	120
	PL80-100-P2	100	120
	PL80-120-P2	120	120
	PL80-160-P2	160	120
	PL80-200-P2	200	120
	PL80-256-P2	256	120

規格尺寸如有變更，恕不另行通知
 SPECIFICATIONS ARE SUBJECT TO
 CHANGE WITHOUT PRIOR NOTICE

機型	PL80-L3
圖號	

精北傳動機械（上海）有限公司