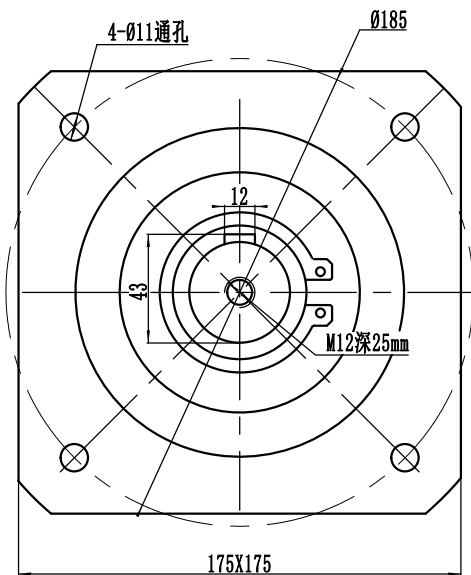


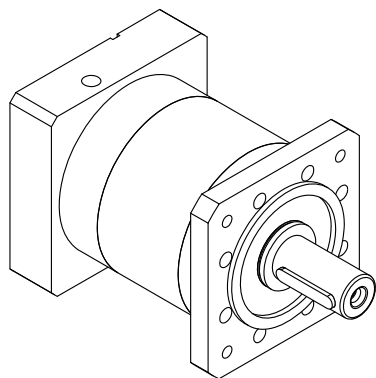
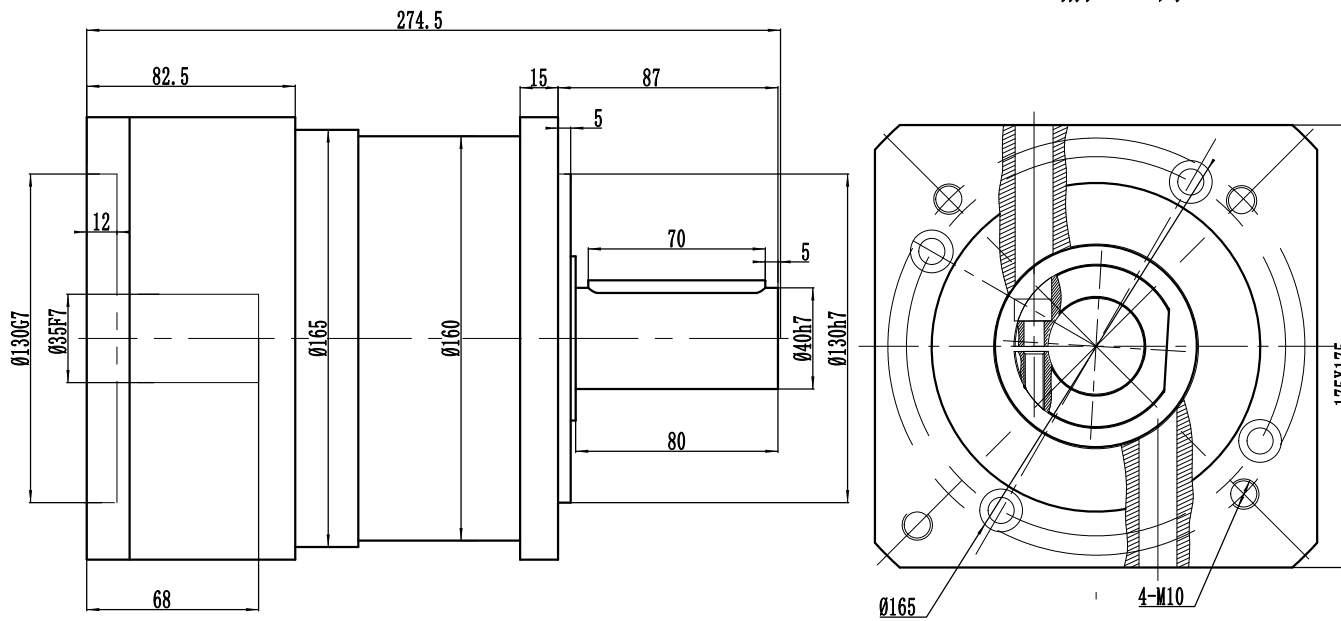
客户:

所配电机参数:  $\emptyset 35 \times 63 / \emptyset 130 \times 6 / 4 - \emptyset 11 - \emptyset 165$

输出端



输入端



速比	3/4/5/8/10
额定扭矩	300-600Nm
最大扭矩	2倍过载
额定输入转速	3000r/min
最大输入转速	6000r/min
回程间隙	<10arcmin

客户签字回传:		处数	更改文件号	签字	日期	型号		精北传动机械(上海)有限公司
						PF160系列一级传动尺寸图		
日期:				2012-06-28		重量	比例	行星减速机
							1:1	
								Tel: 021-60649685 http://www.shjnb.com