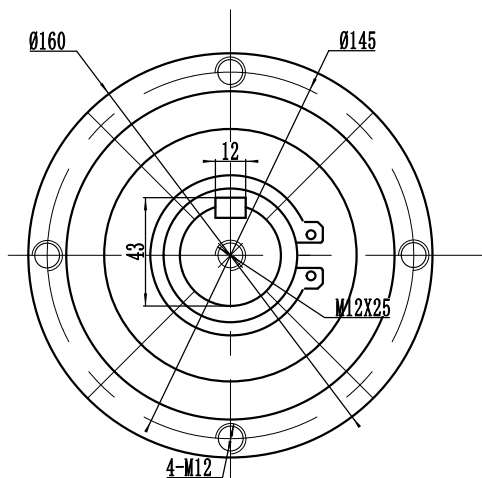


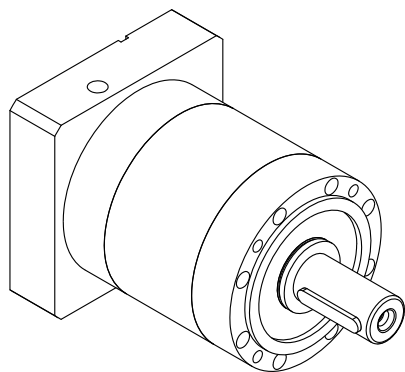
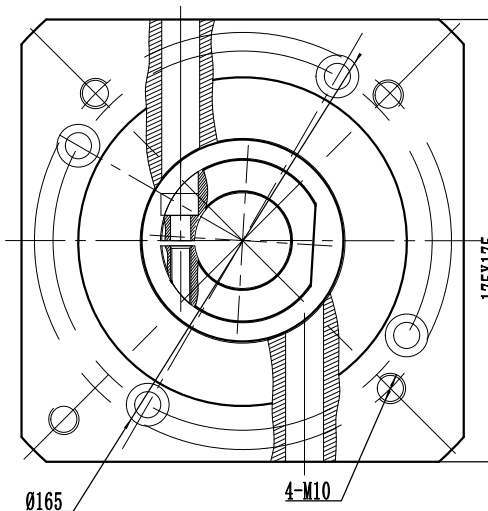
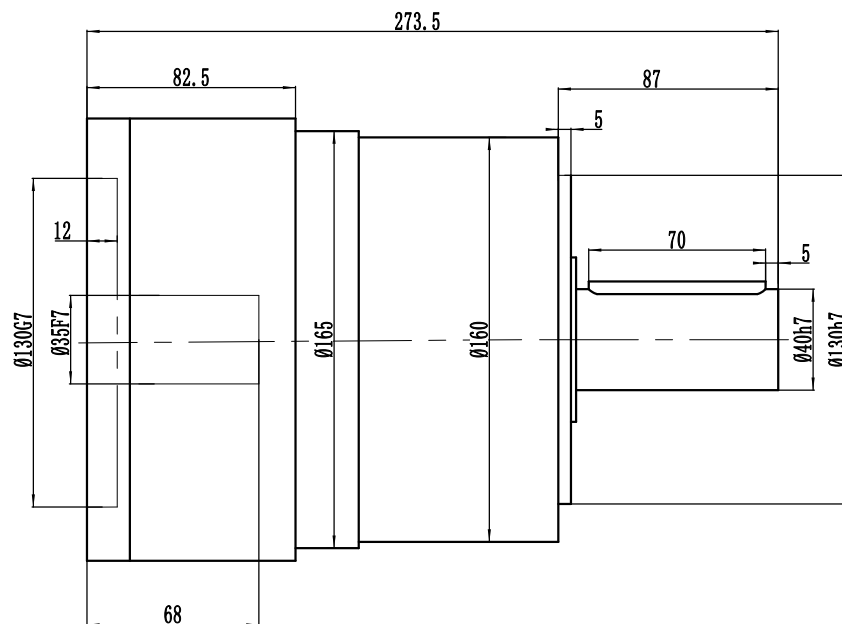
客户:

所配电机参数: $\emptyset 35 \times 63 / \emptyset 130 \times 6 / 4 - \emptyset 11 - \emptyset 165$

输出端



输入端



速比	3/4/5/8/10
额定扭矩	300-600Nm
最大扭矩	2倍过载
额定输入转数	3000r/min
最大输入转数	6000r/min
回程间隙	<10arcmin

客户签字回传:		处数	更改文件号	签字	日期	2012-06-28	型号		精北传动机械(上海)有限公司
							PL160系列一级传动尺寸图		
日期:							重量	比例	Tel: 021-60649685
								1:1	http://www.shjnb.com