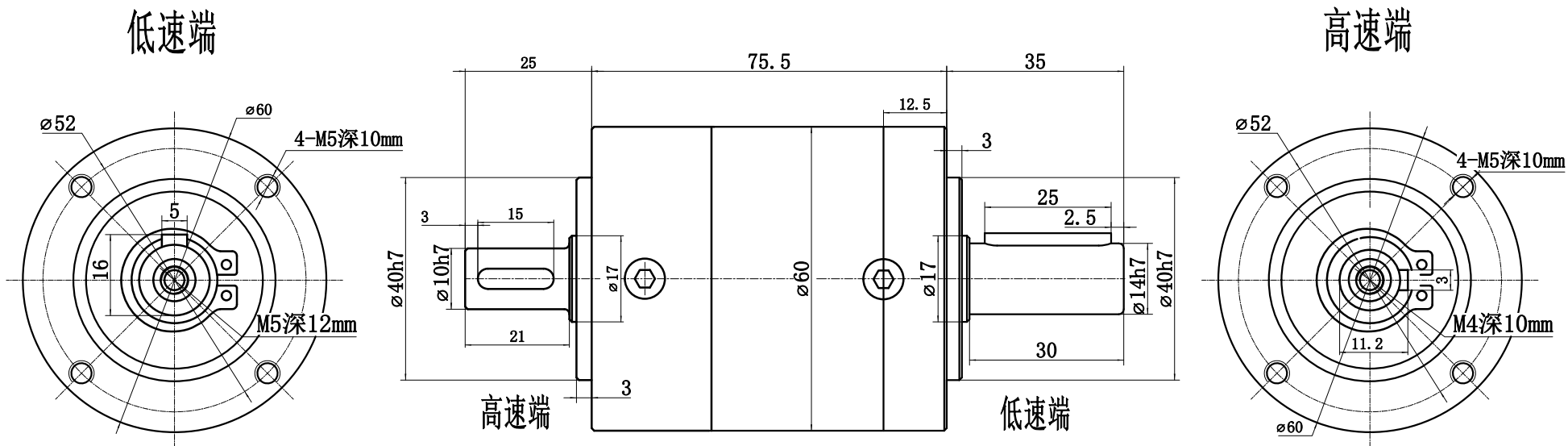


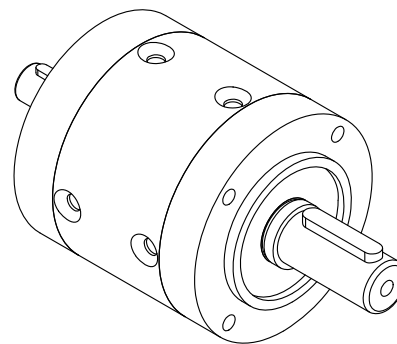
客户:

### 60系列行星增速器双段传动标准外形尺寸图



注：外形尺寸包括输入输出端接口安装方式等等可根据客户要求设计制作。

T:18616199928



增速比	1:12	1:16	1:20	1:25	1:40
额定输入扭矩	28Nm	38Nm	38Nm	35Nm	35Nm
最大输入扭矩	1.5倍过载	1.5倍过载	1.5倍过载	1.5倍过载	1.5倍过载
输入转数	20r/min	20r/min	20r/min	20r/min	20r/min
最大输入转数	125r/min	100r/min	75r/min	60r/min	37.5r/min
使用环境温度	-10° C到50° C	-10° C到50° C	-10° C到50° C	-10° C到50° C	-10° C到50° C
额定功率	50W-300W	70W-350W	70W-250W	70W-200W	70W-100W

处数				更改文件号				签字				日期			
								2022-11-08							
型号								精北传动机械(上海)有限公司							
BLS60双段传动标准图								行星增速机							
								重量				比例			
												1:1			
								Tel: 021-61345338							
								http://www.shjnb.com							