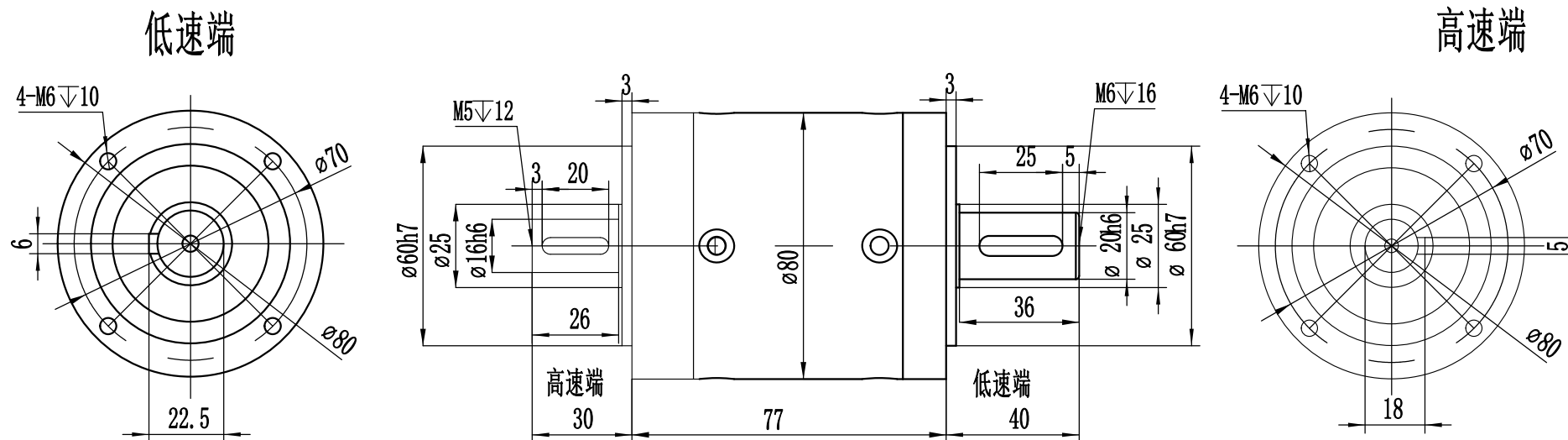


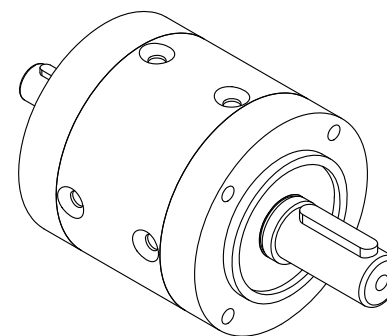
客户:

80系列行星增速器单段传动标准外形尺寸图



注：外形尺寸包括输入输出端接口安装方式等等可根据客户要求设计制作。

T:18616199928



| 增速比 | 1:3 | 1:4 | 1:5 | 1:8 | 1:10 |
|--------|--------------|--------------|--------------|--------------|--------------|
| 额定输入扭矩 | 38Nm | 75Nm | 60Nm | 38Nm | 22Nm |
| 最大输入扭矩 | 1.5倍过载 | 1.5倍过载 | 1.5倍过载 | 1.5倍过载 | 1.5倍过载 |
| 输入转数 | 1000r/min | 750r/min | 600r/min | 375r/min | 300r/min |
| 最大输出转数 | 3000r/min | 3000r/min | 3000r/min | 3000r/min | 3000r/min |
| 使用环境温度 | -10° C到50° C | -10° C到50° C | -10° C到50° C | -10° C到50° C | -10° C到50° C |
| 额定功率 | 200W-1KW | 200W-2KW | 200W-1.5KW | 200W-1KW | 200W-750W |

| | | | | | | | |
|----|-------|----|------------|--------------|--|---|-----|
| | | | | 型号 | | 精北传动机械(上海)有限公司 | |
| | | | | BLS80单段传动标准图 | | 行星增速机 | |
| 处数 | 更改文件号 | 签字 | 日期 | | | 重量 | 比例 |
| | | | 2022-11-08 | | | | 1:1 |
| | | | | | | Tel: 021-61345338 http://www.shjnb.com | |