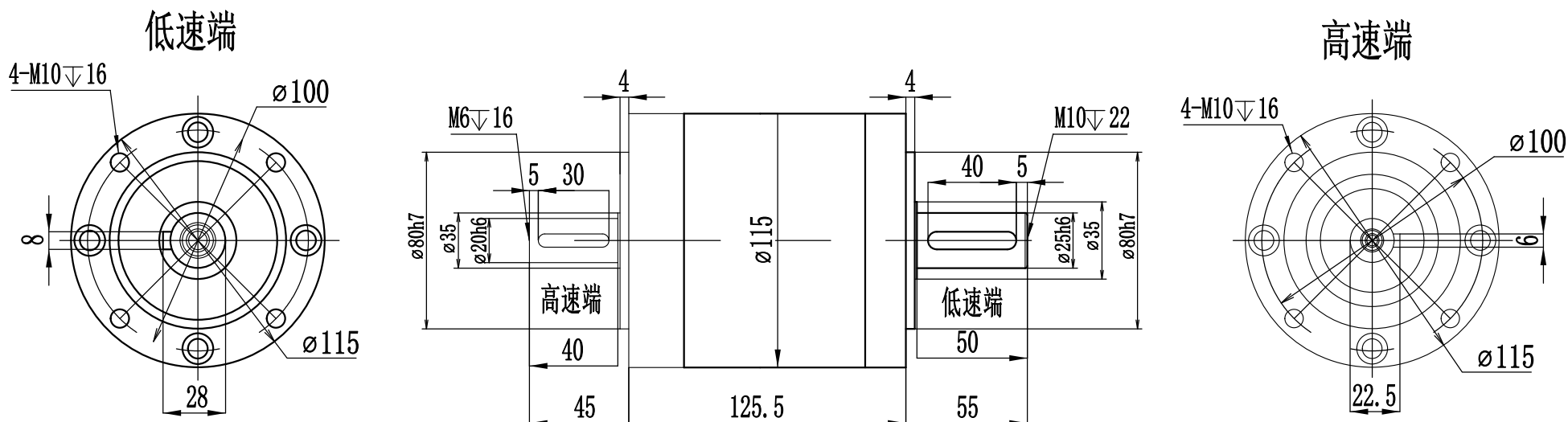


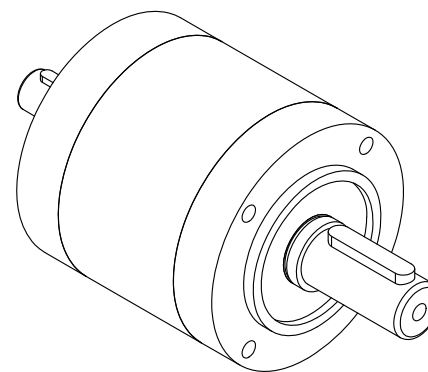
客户:

120系列行星增速器双段传动标准外形尺寸图



注：外形尺寸包括输入输出端接口安装方式等等可根据客户要求设计制作。

T:18616199928



增速比	1:12	1:16	1:20	1:25	1:40
额定输入扭矩	140Nm	140Nm	140Nm	140Nm	140Nm
最大输入扭矩	1.5倍过载	1.5倍过载	1.5倍过载	1.5倍过载	1.5倍过载
输入转数	20r/min	20r/min	20r/min	20r/min	20r/min
最大输入转数	125r/min	100r/min	75r/min	60r/min	37.5r/min
使用环境温度	-10° C到50° C	-10° C到50° C	-10° C到50° C	-10° C到50° C	-10° C到50° C
额定功率	200W-1KW	200W-1KW	300W-1KW	200W-500W	200W-400W

				型号		精北传动机械(上海)有限公司	
				BLS120双段传动标准图		行星增速机	
处数	更改文件号	签字	日期			重量	比例
			2022-11-08				1:1
						Tel: 021-61345338 http://www.sh.jnb.com	