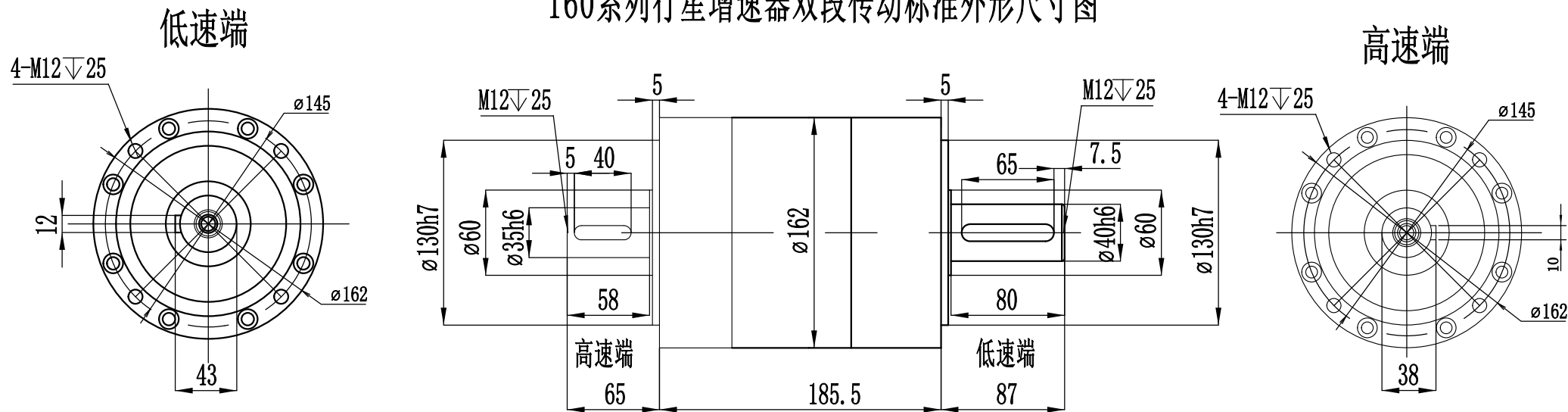


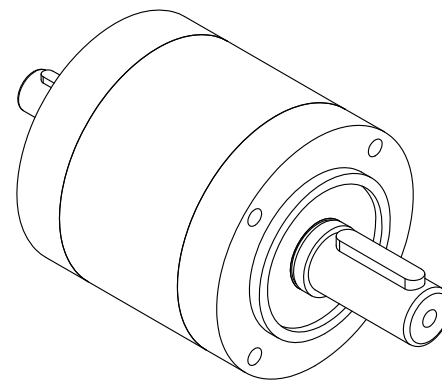
客户:

160系列行星增速器双段传动标准外形尺寸图



注：外形尺寸包括输入输出端接口安装方式等等可根据客户要求设计制作。

T:18616199928



增速比	1:12	1:16	1:20	1:25	1:40
额定输入扭矩	300Nm	300Nm	300Nm	300Nm	300Nm
最大输入扭矩	1.5倍过载	1.5倍过载	1.5倍过载	1.5倍过载	1.5倍过载
输入转数	20r/min	20r/min	20r/min	20r/min	20r/min
最大输入转数	125r/min	100r/min	75r/min	60r/min	37.5r/min
使用环境温度	-10° C到50° C	-10° C到50° C	-10° C到50° C	-10° C到50° C	-10° C到50° C
额定功率	1W-3KW	1W-3KW	1W-3KW	0.75W-2KW	0.75W-2KW

处数				更改文件号				签字				日期				2022-11-08			
型号												精北传动机械(上海)有限公司							
BLS160双段传动标准图												行星增速机							
重量												比例							
												1:1							
Tel: 021-61345338												http://www.shjnb.com							